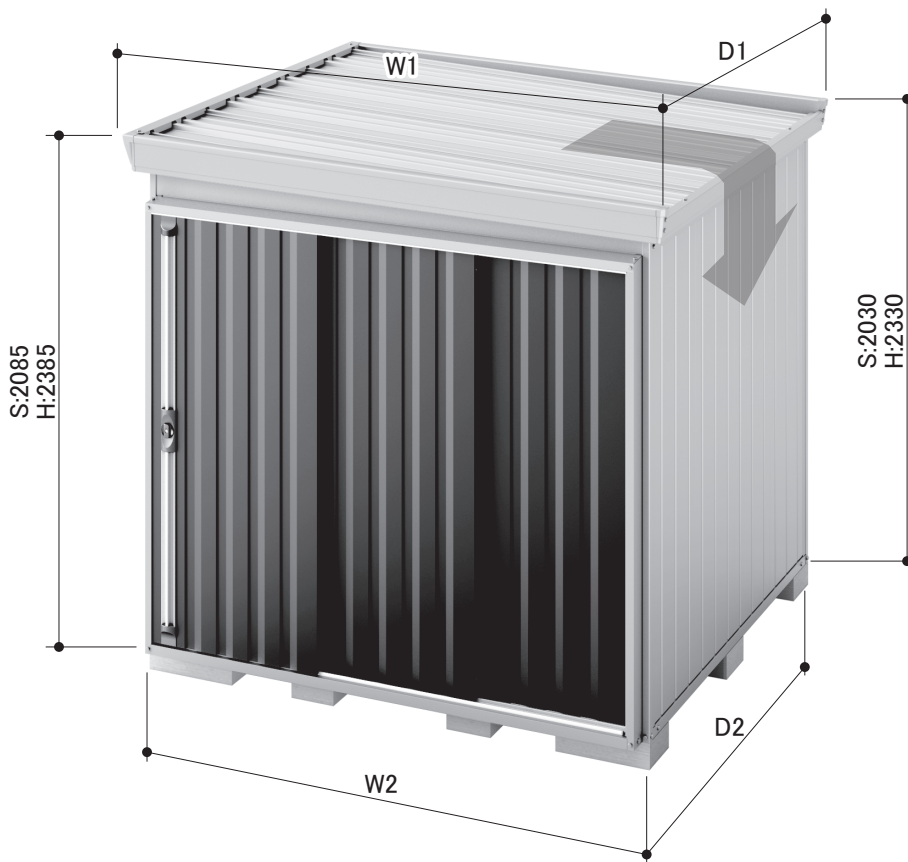


FORTA

イナバ物置 組立説明書【FK-1(側面流れ)】

このたびは、イナバ物置「フォルタ」をお買い上げくださり誠にありがとうございました。
 私たちは、この製品の開発にあたって「良いものを安く」をモットーに、苦心して作り上げました。
 どうぞ末永くご愛用いただきますようお願い申し上げます。
 なお、この製品の組み立て、ご使用にあたっての注意についてご説明いたしますので、かならずお読みください。
 組立説明書の基礎・転倒防止工事(アンカー工事)については標準的施工方法とします。
 組立説明書と異なる施工を行う場合は、予め当社にご相談ください。

写真はFK-2218S
 (右流れ)



寸法図
 (単位: mm)

機種	W1	W2	D1	D2	機種	W1	W2	D1	D2	機種	W1	W2	D1	D2	機種	W1	W2	D1	D2
1814S/H			1480	1370	2214S/H			1480	1370	2614S/H			1480	1370	3014S/H			1480	1370
1815S/H	1970	1790	1640	1530	2215S/H	2390	2210	1640	1530	2615S/H	2810	2630	1640	1530	3015S/H	3230	3050	1640	1530
1818S/H			1900	1790	2218S/H			1900	1790	2618S/H			1900	1790	3018S/H			1900	1790
					2222S/H			2320	2210	2622S/H			2320	2210	3022S/H			2320	2210
										2626S/H			2740	2630	3026S/H			2740	2630



組み立てにあたっての注意事項

1. 転倒防止工事を必ず行ってください。
2. 風の強い日の組み立ては避けてください。
3. ユーザーの組み立てはなるべく2人以上で行ってください。
4. 30kg以上の梱包や部材の運搬は、2人以上で行ってください。
5. 組み立て時は、ヘルメット・手袋・長袖シャツなどの保護具や脚立等を使用してください。
6. 組み立て中は部材の転倒防止のために、つかい棒やロープなどを使用してください。
7. 組み立て途中で放置しないでください。

組立順序のご説明

組み立てにあたって、部品の共通性・互換性を持たせるために、取り付け穴が余分に空けてあります。相手に穴のない所はボルト締めする必要はありません。各取り付け穴は、組み立てを容易にするために余裕を持たせてあります。片寄せの締め方をすると、部品が入らなかったり穴が合わない場合がありますので、この場合はネジをゆるめ調整してください。

1. 基礎施工

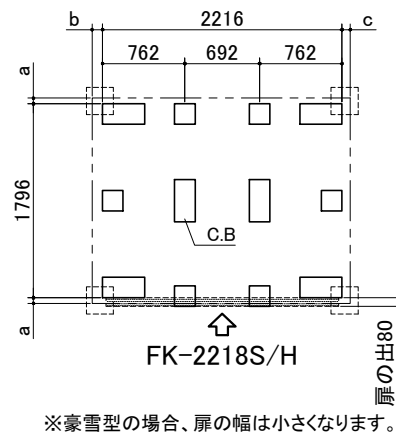
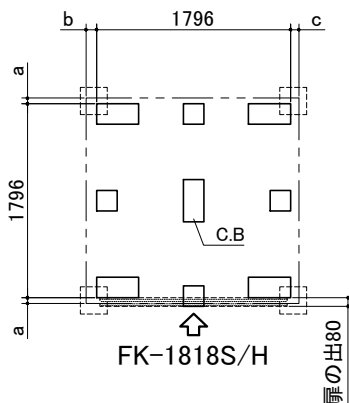
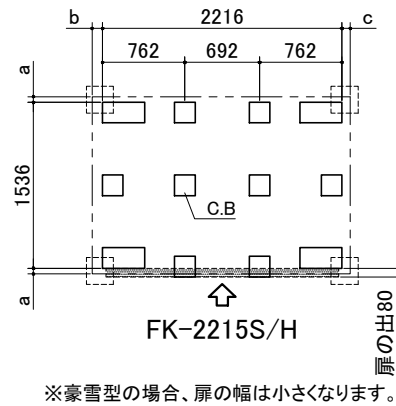
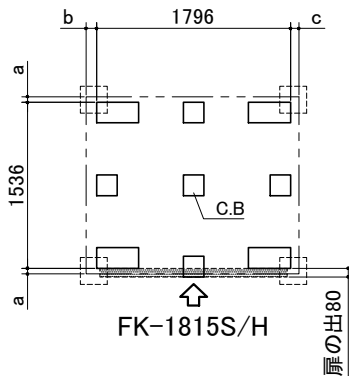
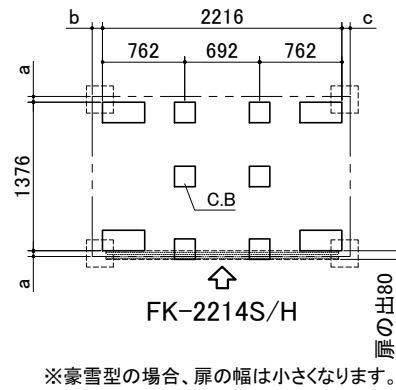
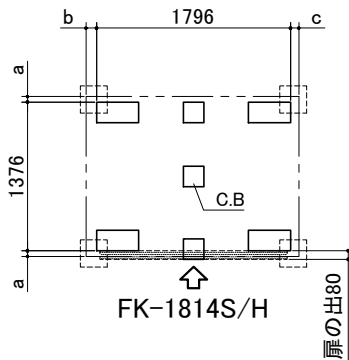
地ならし、地固めを十分にしてコンクリートブロックを基礎図に従い、水準器を使って水平に設置します。
 ※基礎が水平に置かれていない場合には、戸当たりが悪くなったり、雨もり等の原因になることがあります。
 ※強風地、軟弱な地盤、寒冷地等は、地域の実情に合わせた基礎にしてください。

安全確保のため、転倒防止工事には十分注意してください。

〈置基礎図〉

[単位: mm]

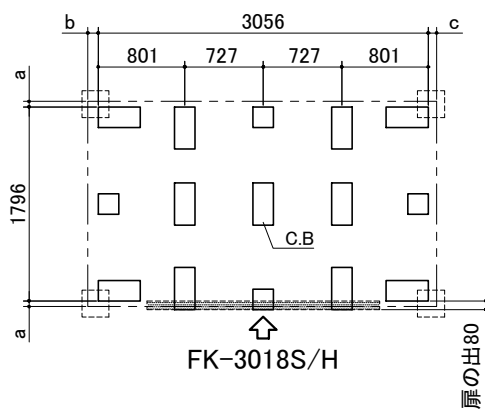
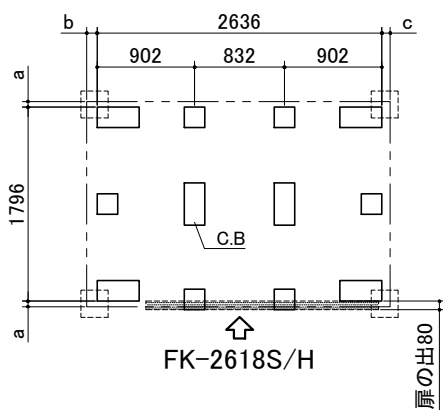
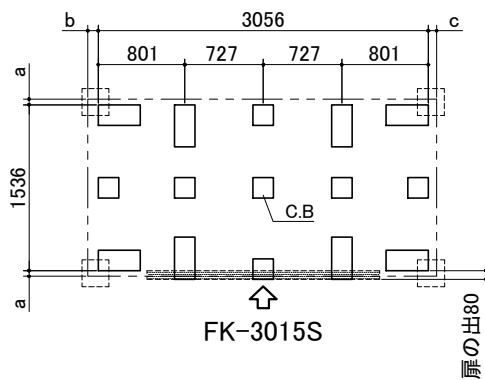
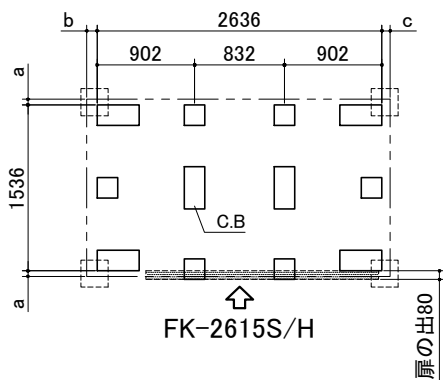
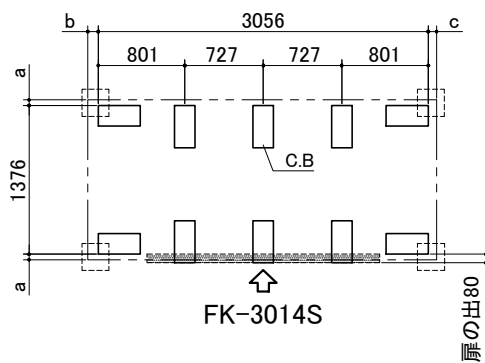
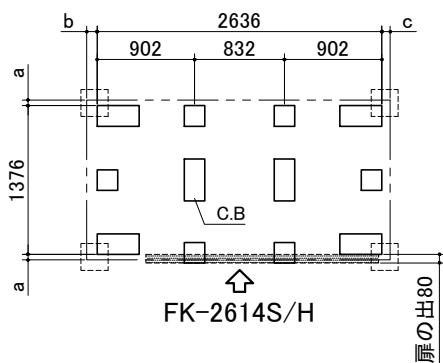
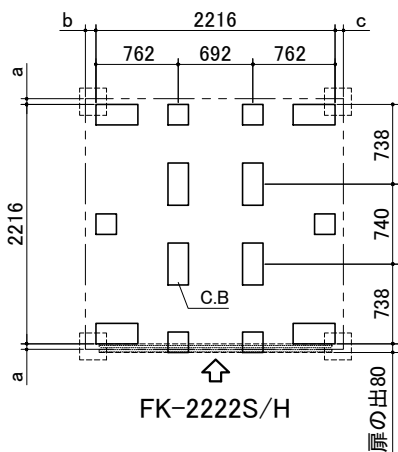
 …組立後現場打コンクリートを示す
 …扉面を示す
 - - - - - …屋根のラインを示す
 C.B:コンクリートブロック(100×190×390, 100×190×190)
 a,b,c…屋根の出幅を示す(右流れ:a=52,b=97,c=77, 左流れ:a=52,b=77,c=97)



…組立後現場打コンクリートを示す
 …扉面を示す
 - - - - - …屋根のラインを示す
 C.B:コンクリートブロック(100×190×390, 100×190×190)

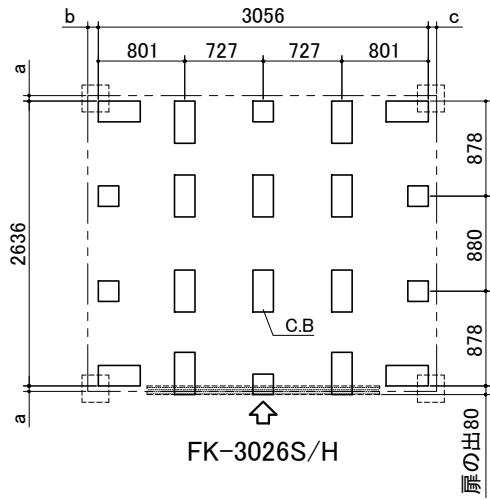
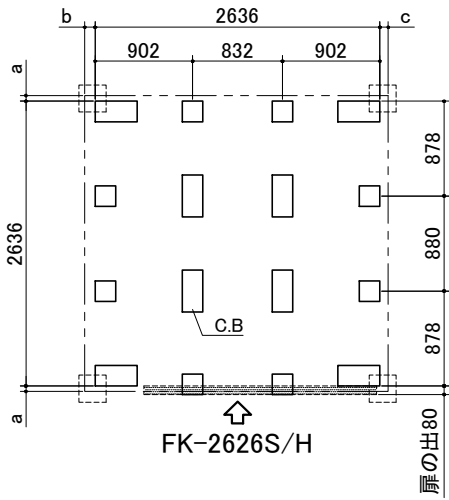
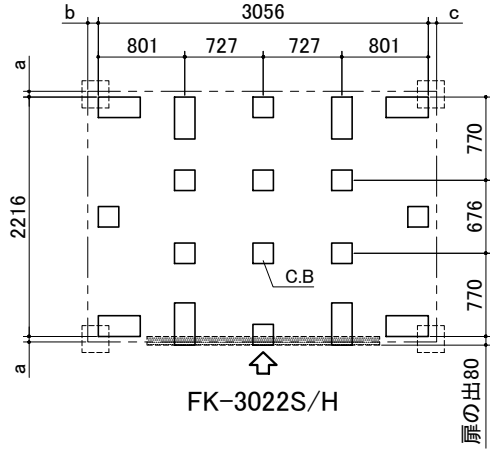
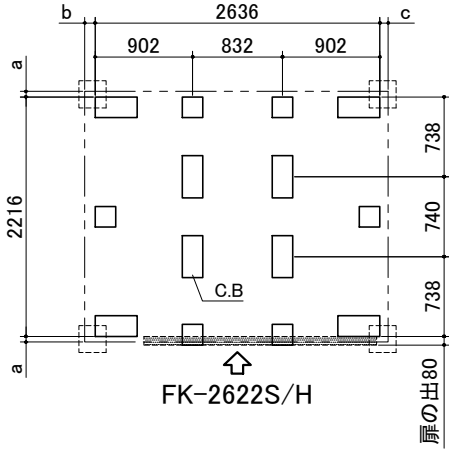
a,b,c…屋根の出幅を示す(右流れ:a=52,b=97,c=77, 左流れ:a=52,b=77,c=97)

※豪雪型の場合、扉の幅は小さくなります。



…組立後現場打コンクリートを示す
 …扉面を示す
 - - - - - …屋根のラインを示す
 C.B:コンクリートブロック(100×190×390, 100×190×190)
 a,b,c…屋根の出幅を示す(右流れ:a=52,b=97,c=77、左流れ:a=52,b=77,c=97)

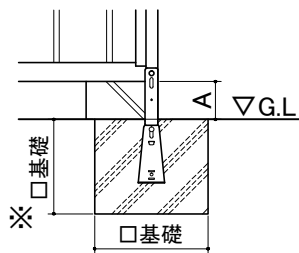
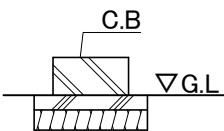
※豪雪型の場合、扉の幅は小さくなります。



基礎詳細

A寸法100~150mmに対応

※機種により基礎の大きさが異なります。下表を参照ください。



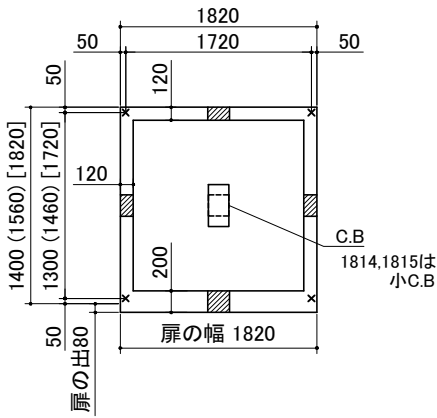
□200	□250	□300
1814S	1814H	2622H
1815S	1815H	3015S
1818S/H	2214S	3018S
2218S	2215S/H	3022S/H
2222S/H	2218H	3026H
2622S	2614S	
2626S/H	2615S	
3026S	2618S/H	
		2214H
		2614H
		2615H
		3014S
		3018H

〈布基礎図〉

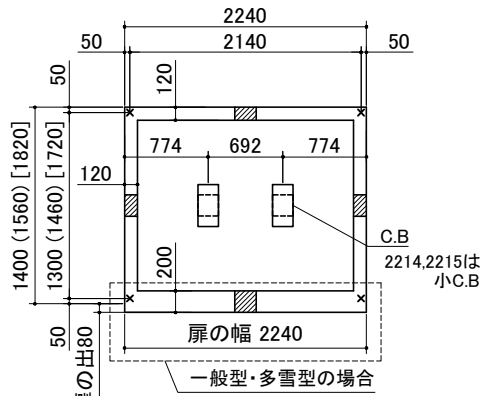
[単位: mm]

× …アンカーボルト位置を示す ▨ …床下換気口を示す C.B…コンクリートブロックを示す

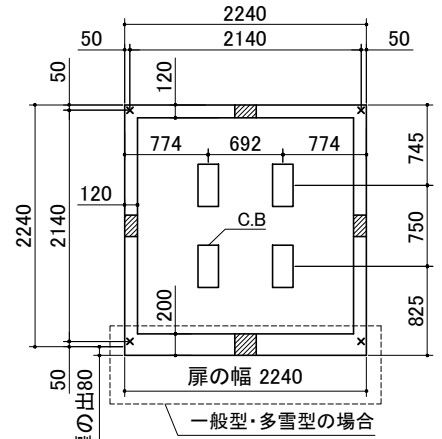
詳細図面は当社ホームページの図面ダウンロードより入手してください。



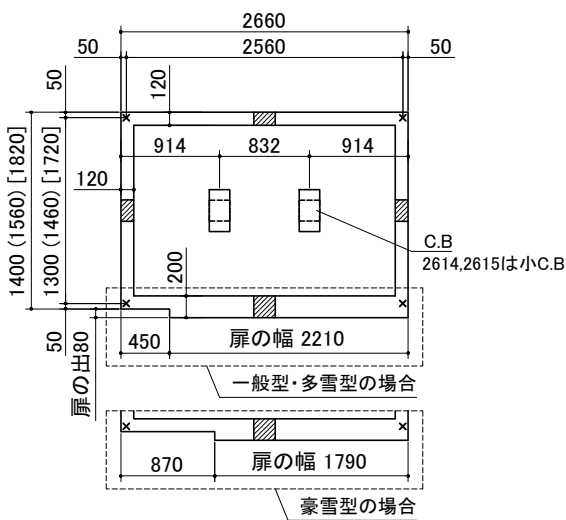
FK-1814S/H・1815S/H・1818S/H
()内寸法 []内寸法



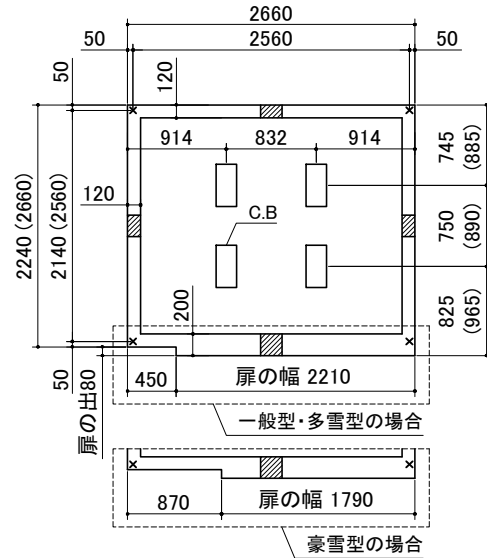
FK-2214S/H・2215S/H・2218S/H
()内寸法 []内寸法



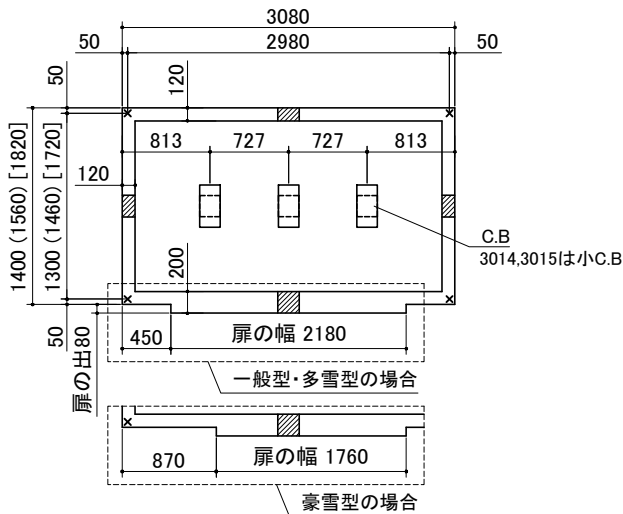
FK-2222S/H



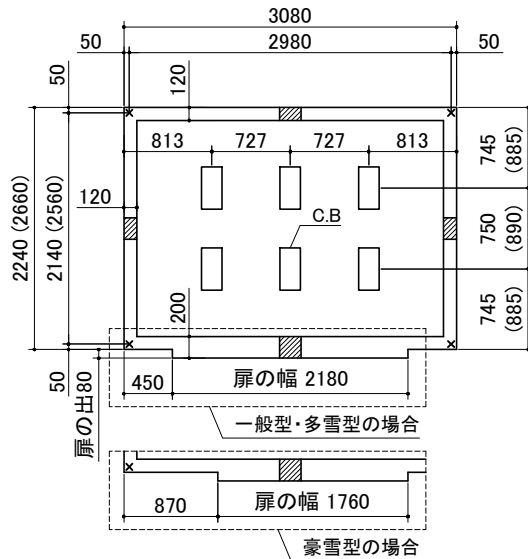
FK-2614S/H・2615S/H・2618S/H
()内寸法 []内寸法



FK-2622S/H・2626S/H
()内寸法



FK-3014S・3015S・3018S/H
()内寸法 []内寸法



FK-3022S/H・3026S/H
()内寸法

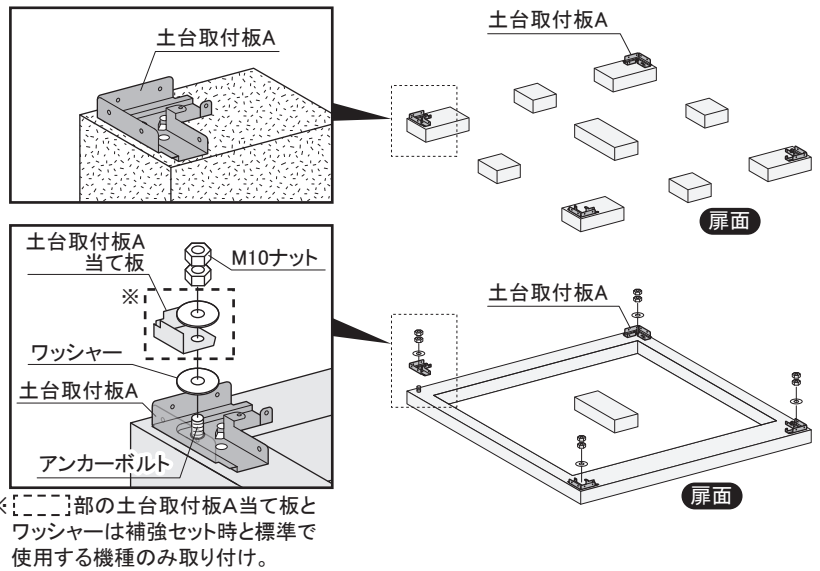
2.土台枠組

- ①土台取付板A設置
(4か所同じものを設置します。)

置基礎の場合:
土台取付板Aをブロックの上に置きます。

布基礎の場合:
布基礎から出ているアンカーボルトに合わせ土台取付板Aを設置し、ワッシャー、ナットで仮止めします。

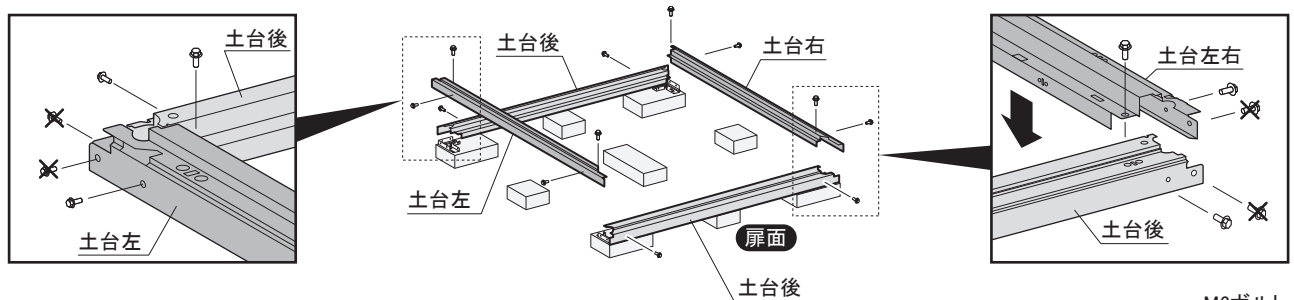
**補強セット時に使用する
土台取付板A当て板とワッシャーは
補強セット(コーナー金具F)の梱包
に入っています。**



- ②土台設置

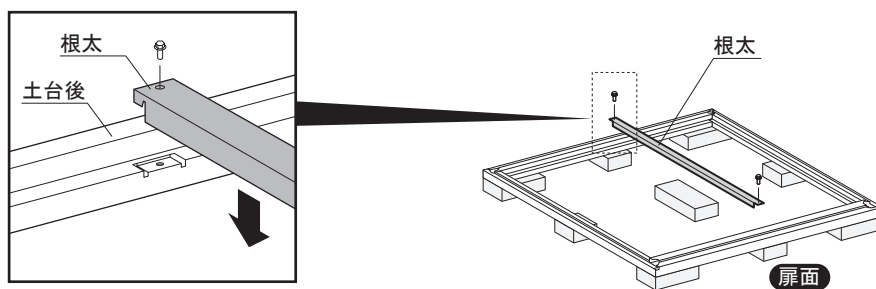
土台後2本を土台取付板Aにかぶせ、その上に土台右、土台左をかぶせて、ボルトで仮止めします。
土台の直角を出してからボルトを本締めしてください。

※「×印のボルト(土台の端部)」はとめないでください。(柱の取り付けができなくなります)



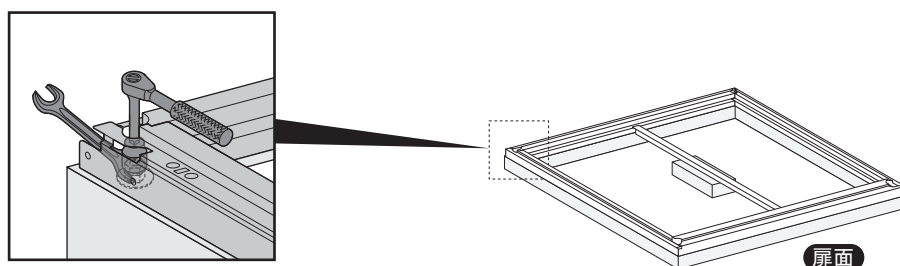
3.根太取付

根太のペロを土台前後の角穴に入れ、ボルトで取り付けます。
※土台の水平をもう1度確認してください。



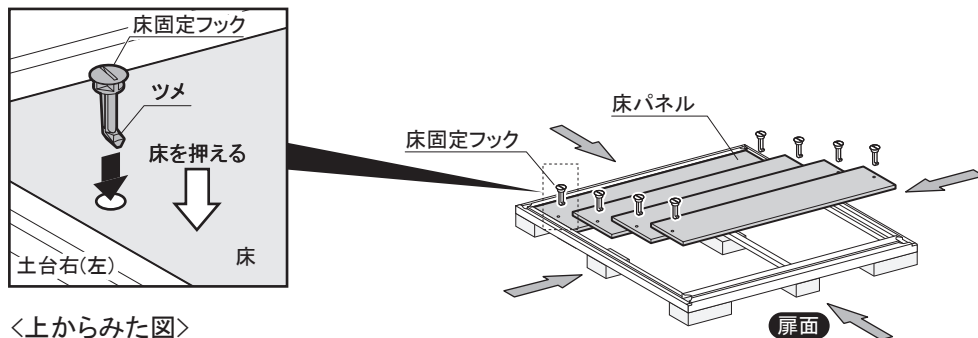
4.アンカーボルト固定(布基礎の場合のみ)

仮止めしてあったアンカーボルトを締めます。
※アンカーボルトはダブルナット(ナット2つ)によるゆるみ止めを確実にこなってください。



5.床パネル取付

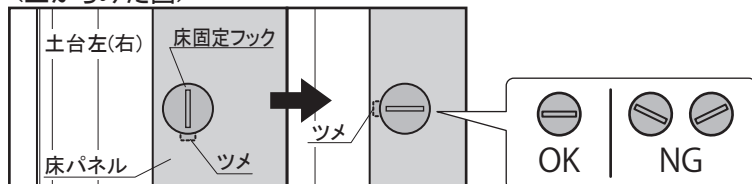
- ①床パネルをはめ込みます。
- ②床を押さえながら床固定フックをコイン、ネジ板等を使い取り付けます。



※ 床パネルにスキマができる場合

ボルトを緩めて矢印方向に土台枠を寄せて調整し再度ボルトを締め直してください。
布基礎の場合はアンカーのナットも緩めてください。

〈上からみた図〉

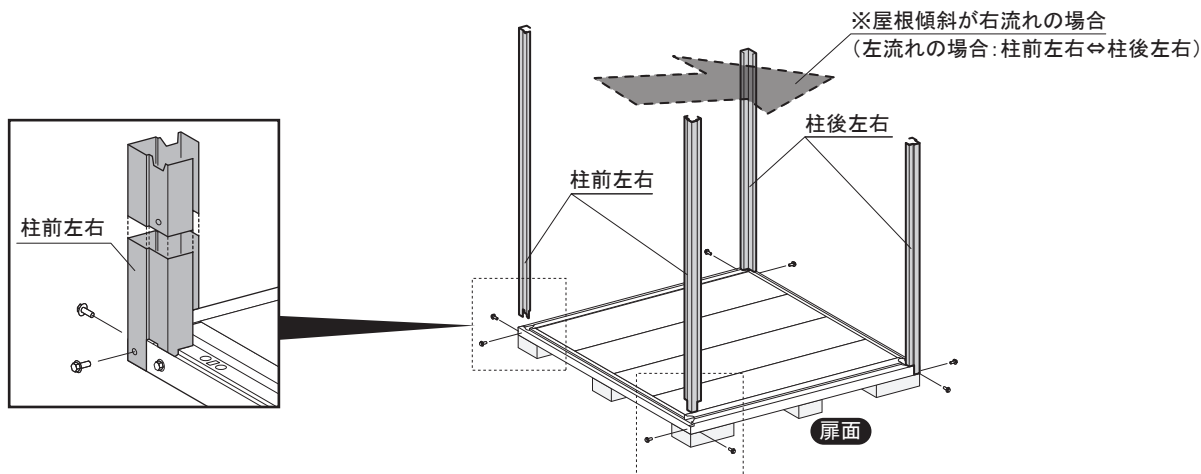


床固定フックのツメが外側に向くように90度回転させます。

床固定フック: 床の枚数×2

6.柱取付

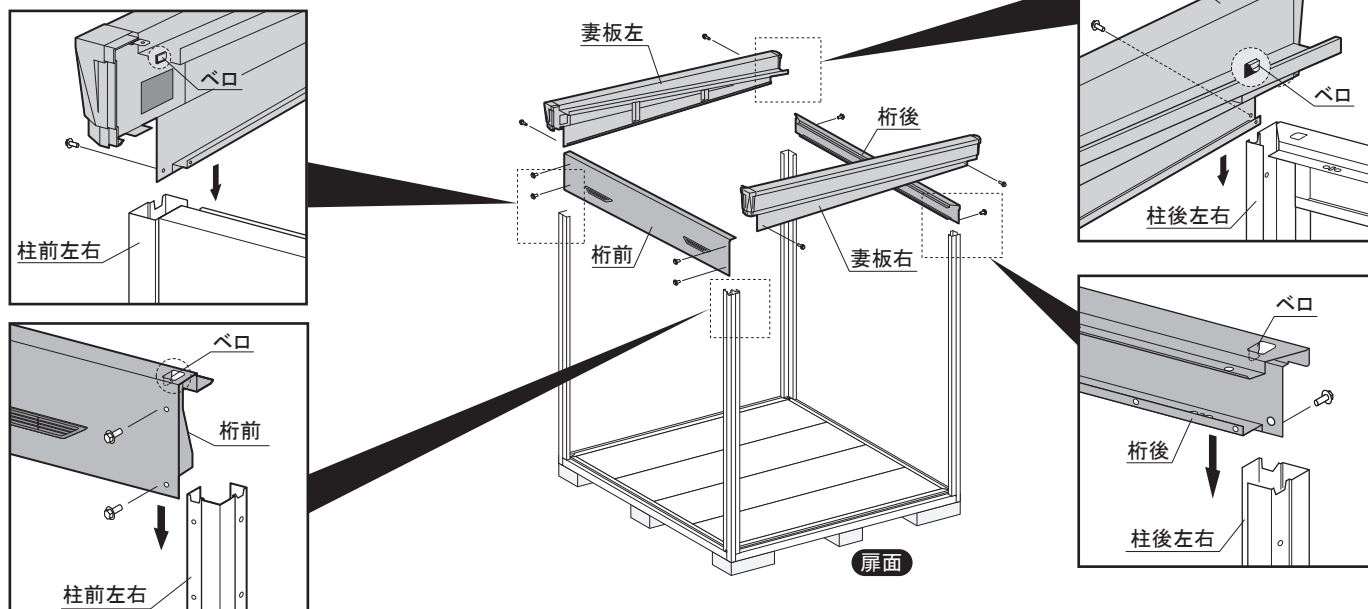
柱後左右、柱前左右をそれぞれ土台の4隅に差し込み、ボルトで取り付けます。



M6ボルト: 8本

7.桁前後・妻板取付

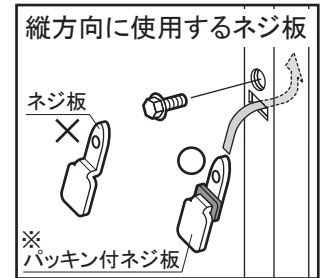
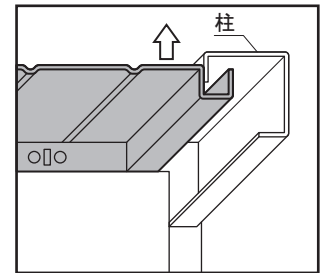
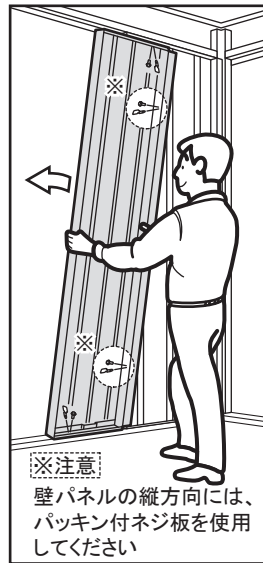
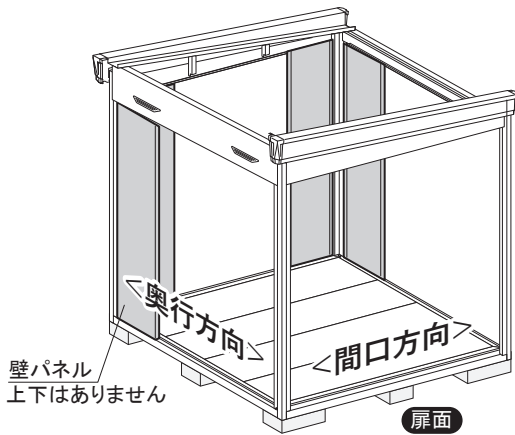
- ①桁前、桁後のベロを柱に引っ掛け、ボルトで取り付けます。
- ②妻板右、妻板左のベロを①と同じ要領で柱に引っ掛け、ボルトで取り付けます。



M6ボルト: 10本

8. 壁パネル取付

壁パネル4枚を下図のように庫内から柱にボルトとネジ板で取り付けます。(ゆがみや倒れの防止になります)
 ※下図の壁パネルの位置に別売のガラス窓等が付く場合は、壁パネルの取り付けは不要です。



● 壁パネル組合せ図

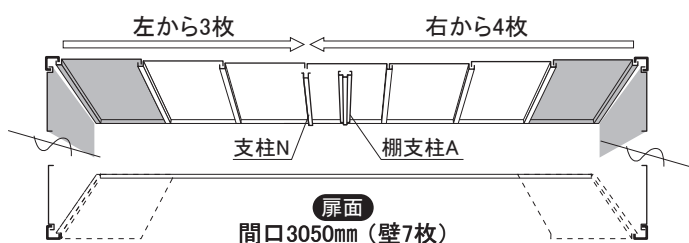
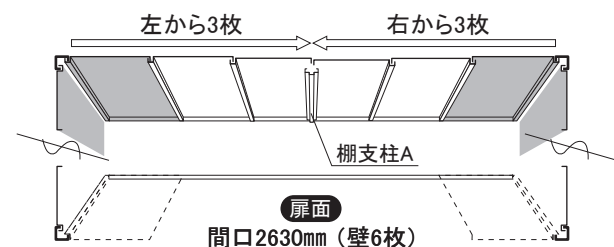
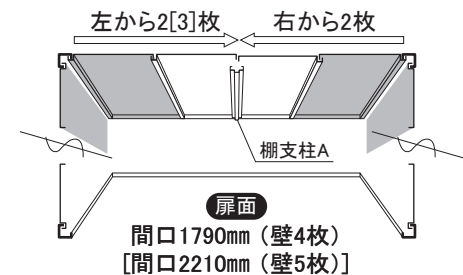
両側(柱)から壁パネルを取り付けていきます。(取付順が違いますと、棚板が付かない・雨もりする等の原因となります)
 ※壁の追いは、屋根の右流れ・左流れにかかわらず共通です。(下図通りに取り付けてください)
 ※部以外の壁パネルは、「12.鼻隠し取付」で取り付けてください。
 ※豪雪型の場合、壁5枚分の壁面扉は取り付けできません。(壁4枚分の壁面扉を取り付けてください)
 ※ボルト・(パッキン付)ネジ板の数(下記)は、扉面以外の使用数です。

<間口方向の壁パネルの取付>

【ボルト・ネジ板数】

機種	18□	22□	26□	30□
M6ボルト	24(26)	28(30)	32(34)	38(39)
ネジ板	12	14	16	19
パッキン付ネジ板	10(12)	12(14)	14(16)	16(17)
ネジ板B	1	1	1	2

()はHタイプ

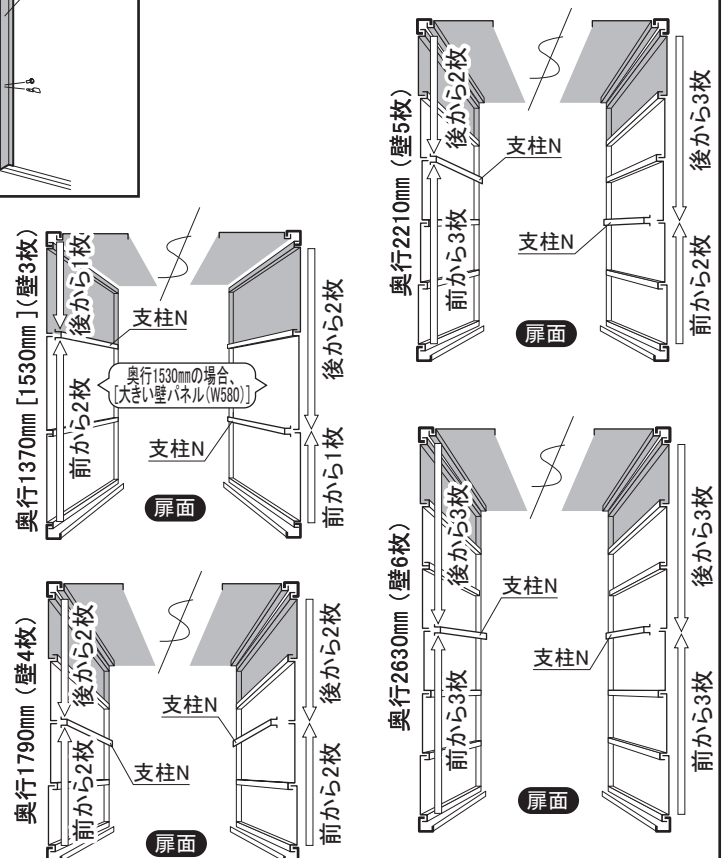


<奥行方向の壁パネルの取付>

【ボルト・ネジ板数】

機種	□14	□15	□18	□22	□26
M6ボルト	38(40)	42(44)	46(48)	54(56)	62(64)
ネジ板	20	24	24	28	32
パッキン付ネジ板	16(18)	16(18)	20(22)	24(26)	28(30)
ネジ板B	2	2	2	2	2

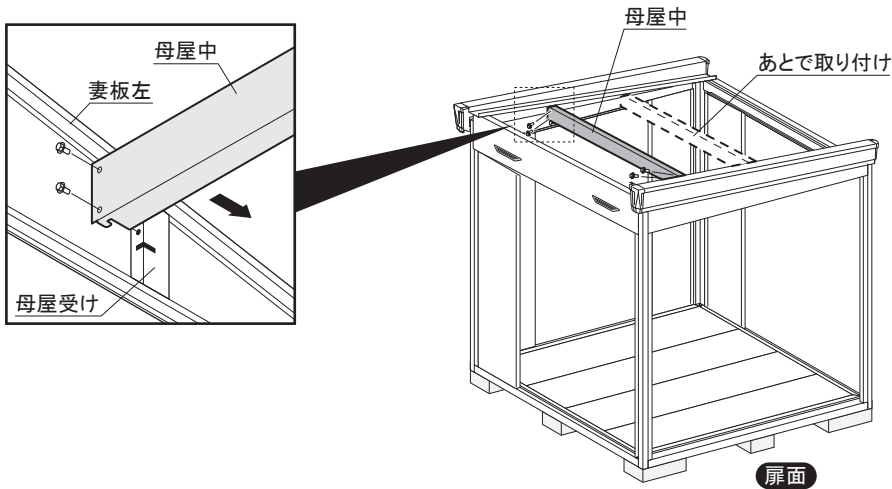
()はHタイプ



9.母屋中取付

母屋中を妻板左右の母屋受けにはめ込み、ボルトで取り付けます。

母屋中が2本以上ある場合は一番前側の1本だけ取り付け、残りは「11.屋根パネル取付」の後に取り付けたと安全に組み立てができます。



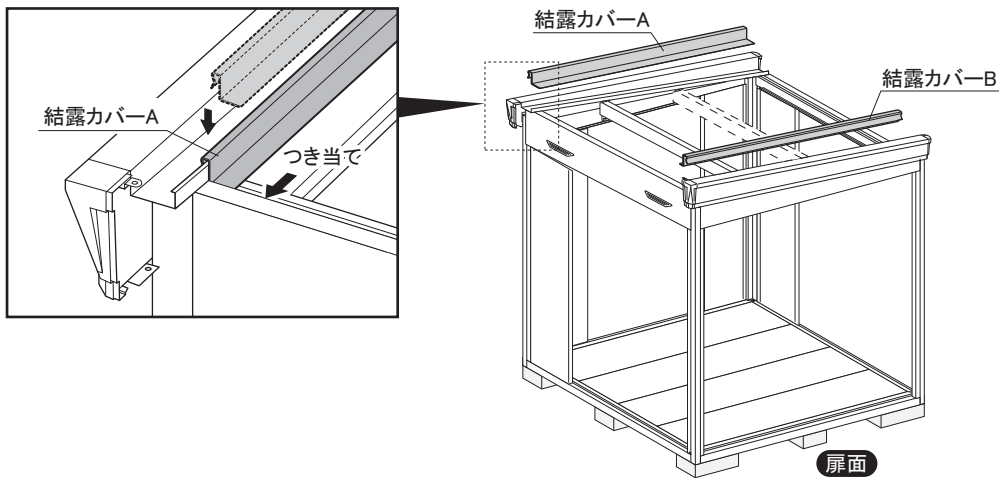
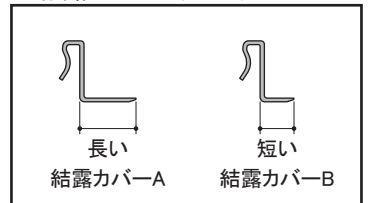
M6ボルト: 母屋の本数 × 4本

10.結露カバーの取付(結露軽減材付き屋根のみ)

① 結露カバーAと結露カバーBを妻板にはめ込みます。

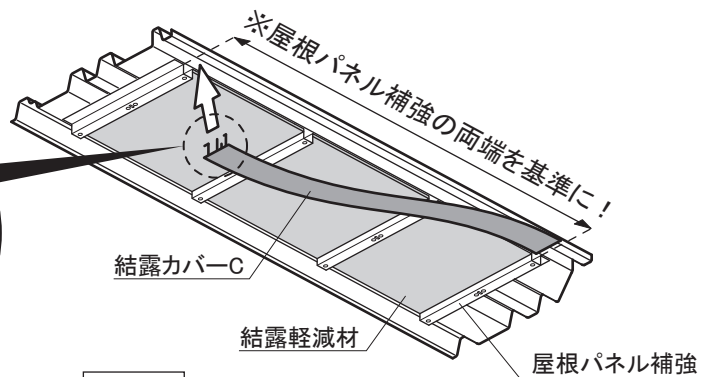
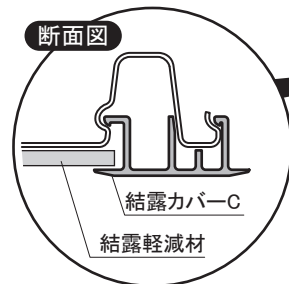
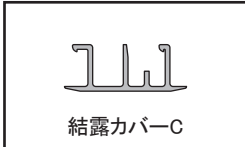
※ 結露カバーAとBは形状が似ています。形状を確認して取り付けてください。

< 結露カバーA、B形状 >



② 屋根パネルの山の小さいほうに結露カバーCをはめ込みます。

< 結露カバーC形状 >



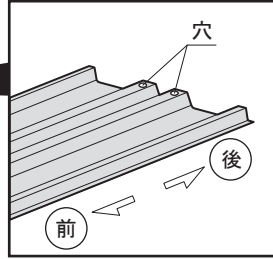
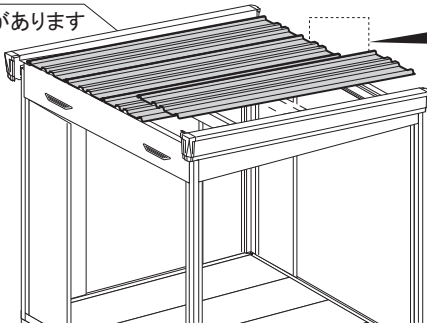
⚠ 注意

結露軽減材は傷や汚れがつきやすい素材です。指等で強く押さえないよう扱いには十分ご注意ください。

11. 屋根パネル取付

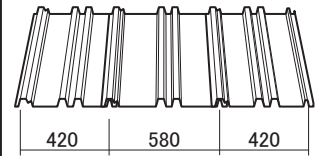
- ① 屋根パネルを妻板左からつなぎ目をかみ合せてのせ、桁前・桁後・母屋中にボルトで取り付けます。
- ② 屋根パッキンを桁後と屋根パネルのつなぎ目に押し込みます。※結露軽減材付き屋根の場合は取り付けません。

屋根パネル
※前後があります



※屋根パネルには前後があります。
穴のあいている方を後ろにしてください。

[奥行1530タイプの場合]

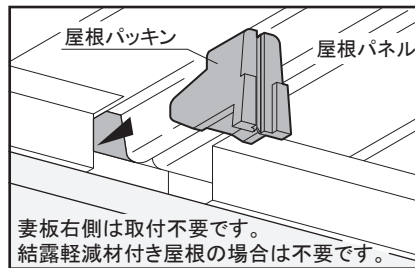
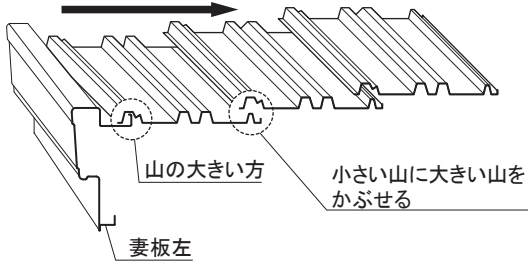


幅の広い屋根パネルが真ん中になるようにしてください。

【M6ボルト使用数】

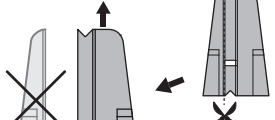
機種	1814	1815	1818	2214	2215	2218	2222	2614	2615
数	24本	24本	32本	24本	24本	32本	40本	30本	30本
機種	2618	2622	2626	3014	3015	3018	3022	3026	
数	40本	50本	60本	30本	30本	40本	50本	60本	

屋根をかぶせる順番



[妻板左側に入らない場合]

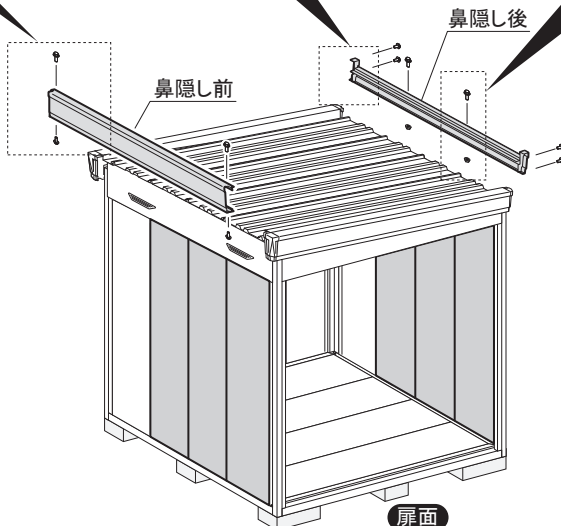
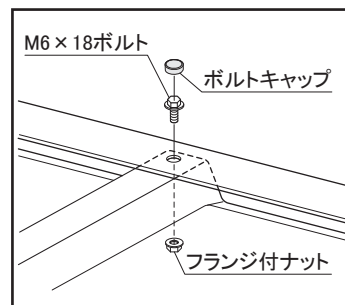
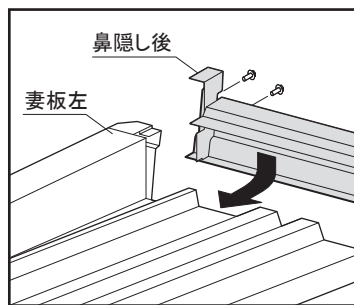
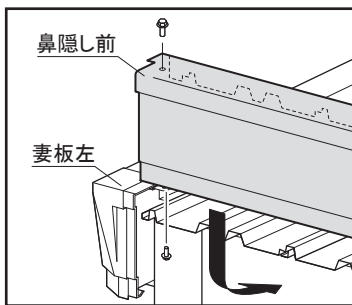
カットしたパッキンを妻板左のスキマへ押し込む



ハサミやカッターで切る

12. 鼻隠し取付

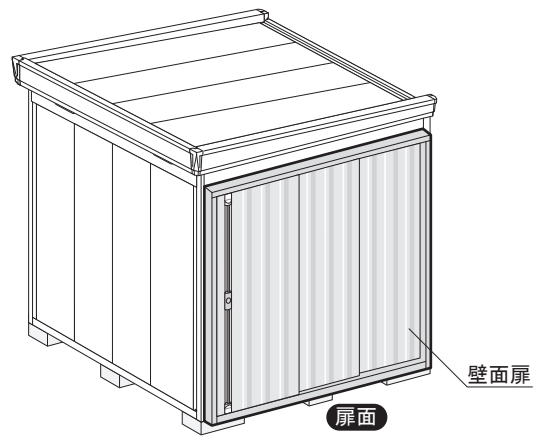
- ① 鼻隠し前、鼻隠し後を屋根にかぶせてボルトで取り付けます。
- ② 鼻隠し後と屋根をM6×18ボルトとフランジ付ナットでとめ、ボルトキャップを取り付けます。
(屋根が3枚の機種は、1ヶ所です)
- ③ 壁パネルを「8.壁パネル取付」の●壁パネル組合せ図に従って全て取り付けます。
※別売の雨といやガラス窓は、ここで取り付けます。



M6ボルト: 8本
M6×18ボルト: 2(1)本
フランジ付ナット: 2(1)個
ボルトキャップ: 2(1)個
()は屋根が3枚の機種

13.壁面扉取付

壁面扉縦枠に同梱されている組立説明書を参照し、壁面扉を取り付けます。

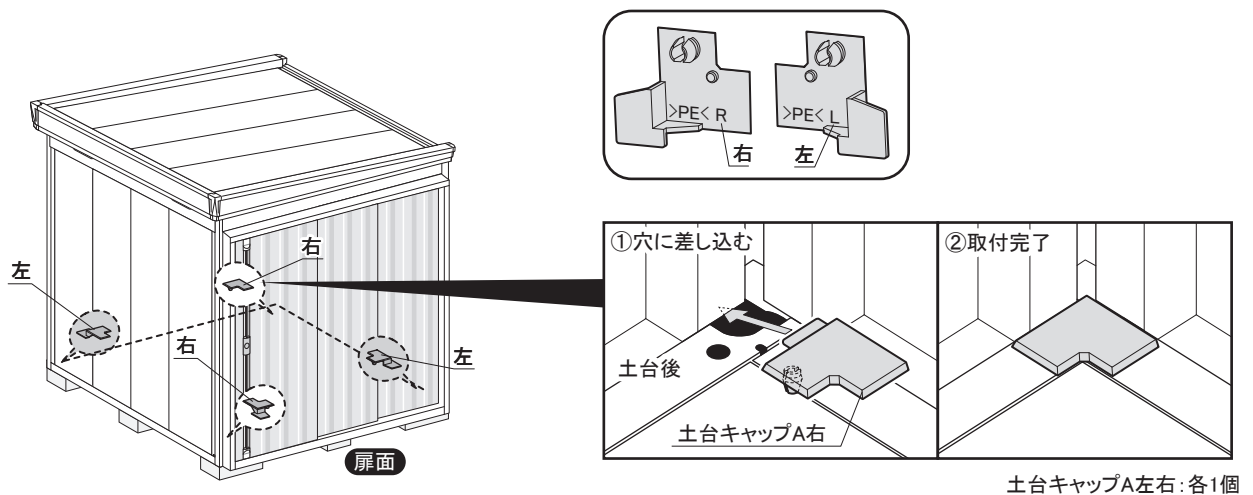


14.火打ちAの取付 (補強セットの場合)

※耐風・耐震補強セットの場合は火打ちAを取り付けます。(耐風・耐震補強セットFに同梱の組立説明書参照)

15.土台キャップAの取付

土台キャップA右、左を庫内の4隅に取り付けます。
※土台キャップAは、左右の形状と取付位置にご注意ください。

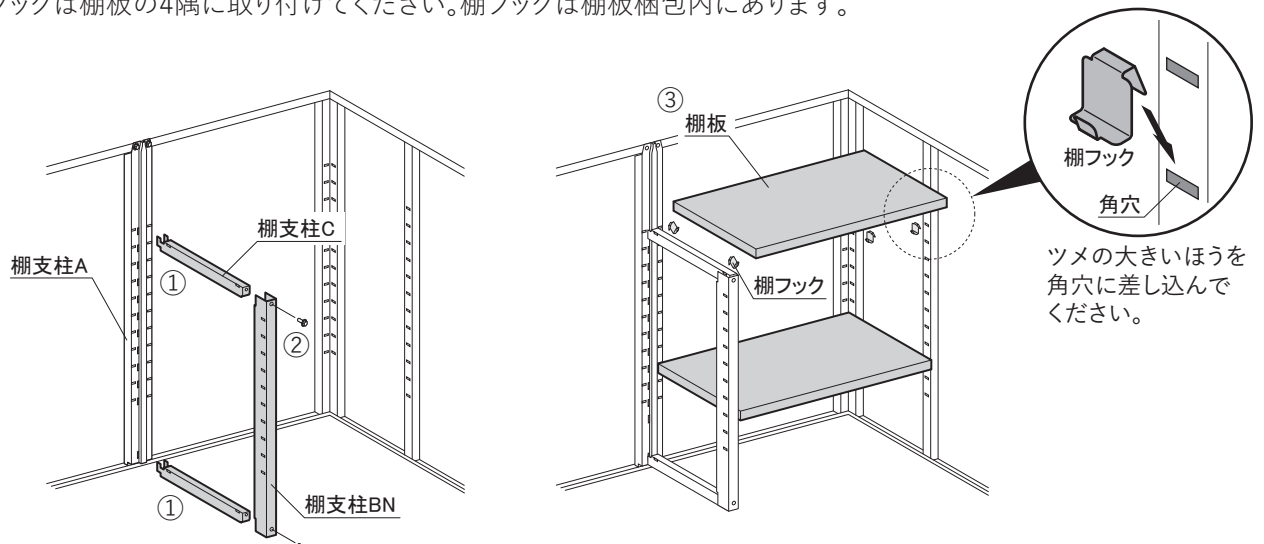


土台キャップA左右:各1個

16.棚支柱・棚板取付

機種により棚板の取付位置が異なります。該当機種の棚板の位置を確認し、棚板の取り付けをおこなってください。
棚板はSタイプが2段、Hタイプが3段となります。(イラストはSタイプ)

- ①棚支柱CをAの上下の角穴に差し込みます。
 - ②棚支柱BNをCとボルトで取り付けます。
 - ③角穴に棚フックを差し込み、棚板をのせます。
- ※棚フックは棚板の4隅に取り付けてください。棚フックは棚板梱包内にあります。

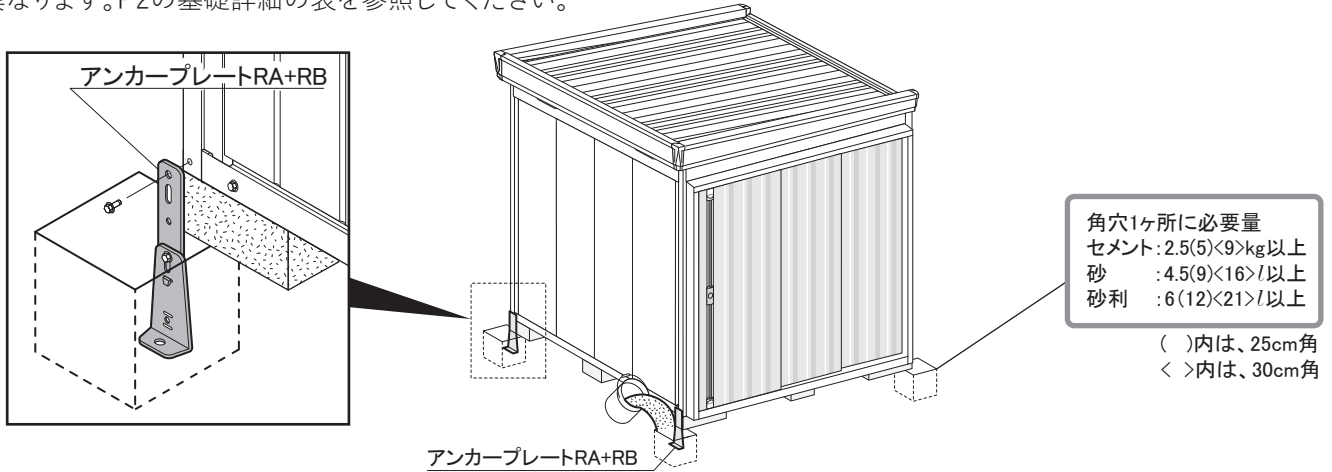


17.アンカー工事(置基礎の場合のみ)

※転倒防止のためにアンカー工事は必ず行ってください。
 ※強風地に設置する場合は角穴の大きさを大きくしてください。

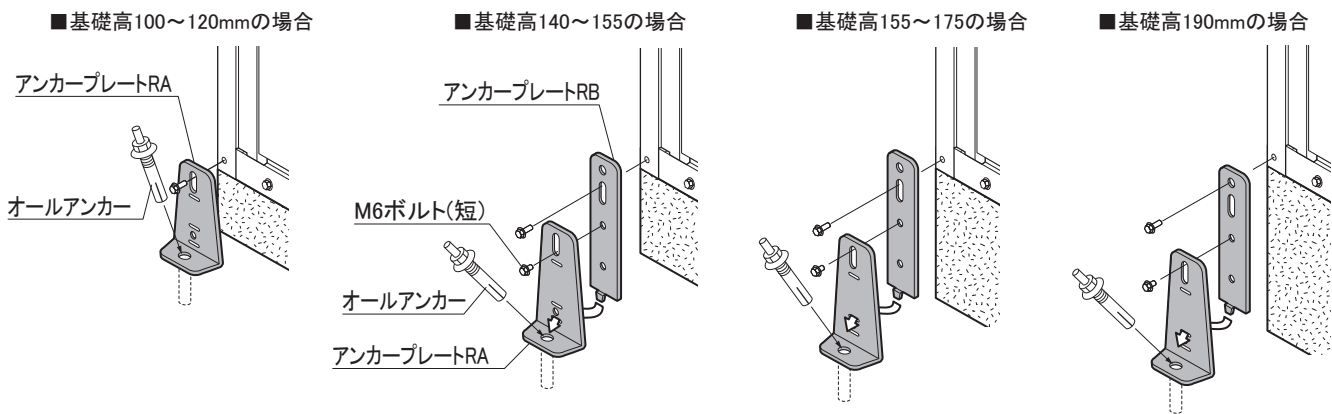
地盤が土の場合:

4隅に20(25)×30cm角の穴を掘り、アンカープレートを取り付け、コンクリートを打ち込みます。角穴の大きさは機種によって異なります。P2の基礎詳細の表を参照してください。



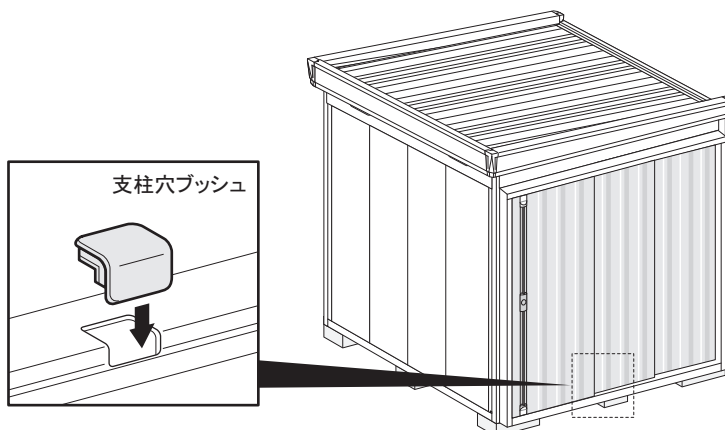
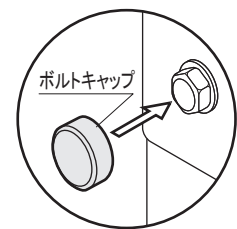
地盤がコンクリートの場合:

柱についているボルトをはずし、アンカープレートを取り付け、M10オールアンカー(市販品)で固定します。



18.完成

- ①外に出ているボルトにボルトキャップを取り付けます。
 - ②壁面扉の開口部の角穴に、支柱穴ブッシュを取り付けます。
 (ガラス窓取り付け等で棚支柱Aを使用しない場合にも取り付けてください)
 - ③部品箱内の機種シールを所定の位置に貼りつけます。
- ※転倒防止のため組立後は庫内をカラの状態にしないでください。
 (最低でも1㎡あたり20kgを目安に物品の収納をしてください)



支柱穴ブッシュ: 1個
 ボルトキャップ: 34個

19.組立が完了したら!

部品箱内の保管ケースに取扱説明書・組立説明書を入れ、壁パネル内側の高さ140cmくらいの位置に貼り付けて保管してください。